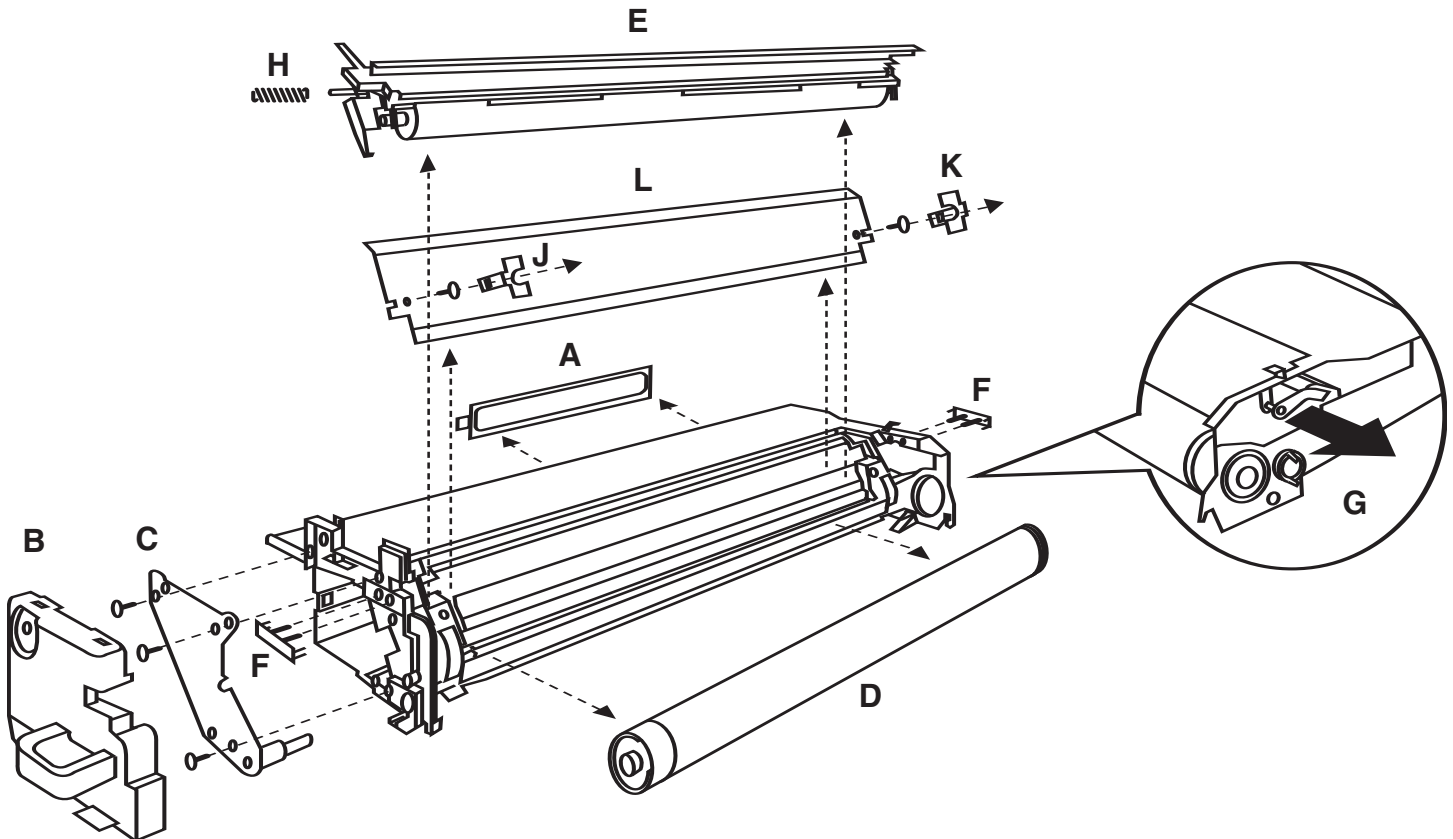


Rebuilding Instructions

for Canon GP-200/200 D/200 E/200 F/200 S/210/215/220/225
and ImageRUNNER 200 L/210 E/210 S Drum Unit/Cartridges



*Instrucciones de reconstrucción para las unidades de tambor/cartuchos
Canon GP-200/200 D/200 E/200 F/200 S/210/215/220/225 e
ImageRUNNER 200 L/210 E/210 S*

*Anleitung zur Erneuerung von Canon-Trommeleinheiten
GP-200/200 D/200 E/200 F/200 S/210/215/220/225 und ImageRUNNER
200 L/210 E/210 S*

*Instructions pour le reconditionnement des cartouches/ unités tambour
Canon GP-200/200 D/200 E/200 F/200 S/210/215/220/225 et
ImageRUNNER 200 L/210 E/210 S*

*Istruzioni per la rigenerazione delle cartucce/unità
tamburo Canon GP-200/200 D/200 E/200 F/200 S/210/215/220/225 e
ImageRUNNER 200 L/210 E/210 S*

Rebuilding Instructions for Canon GP-200/200 D/200 E/200 F/200 S/210/ 215/220/225 and ImageRUNNER 200 L/210 E/210 S Drum Unit/Cartridges

- (A) Waste Toner Compartment Lid
- (B) Front Cover/Handle
- (C) Drum Retaining Pin Plate
- (D) OPC Drum
- (E) Primary Charge Roller (PCR) Assembly
- (F) Primary Charge Roller (PCR) Assembly Retaining Pins
- (G) Primary Charge Roller (PCR) Cleaning Pad Actuator Arm
- (H) Primary Charge Roller (PCR) Positioning Spring
- (J, K) Drum Cleaning Blade Side Seals
- (L) Drum Cleaning Blade

Rebuild Kit Contents:

- (1) OPC Drum
- (1) Drum Cleaning Blade
- (1) Wipe

Recommended Tools & Materials

- Kynar Dusting Pouch (Katun PN 11707200)
- Phillips Screwdriver, (Katun PN11009066)
- Office Equipment Service Vacuum (Katun PN 11737730)
- Lint-Free Cloths (Katun PN 11707338)

(NOTE: All recommended tools and materials are available from Katun.)

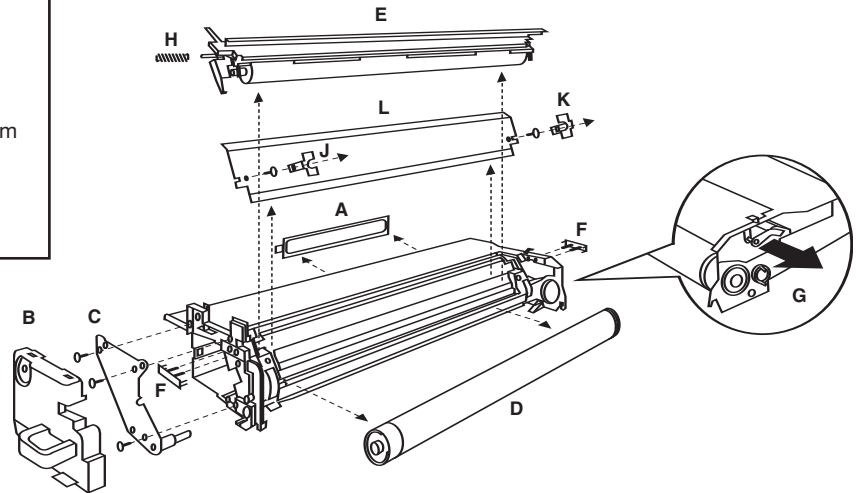
DISASSEMBLY

NOTE: Follow these instructions carefully. The quality and performance of the rebuilt GP-200/215 or IR-210 drum unit/cartridge will depend on your workmanship, as well as the condition of the used drum unit/cartridge being rebuilt.

1. Remove the waste toner compartment lid (A) from the back of the drum unit/cartridge and vacuum out the waste toner.
2. Remove the front cover/handle (B) by carefully lifting the one snap-fit tab on the bottom and one snap-fit tab on the back of the front cover/handle.
3. Remove the drum retaining pin plate (C) by removing three screws.
4. Remove and discard the used OPC drum (D).
5. Remove the primary charge roller (PCR) assembly (E) by removing one PCR assembly retaining pin (F) from each end of the drum unit/cartridge and detaching the PCR cleaning pad actuator arm (G) from the PCR assembly on the right end of the unit. Gently push the cleaning pad actuator (which is directly behind the PCR on the assembly) toward the left end of the drum unit/cartridge while gently pulling the PCR assembly forward.
NOTE: Be careful to not lose the PCR positioning spring (H) from the left end of the cleaning pad actuator.
6. Clean the charge roller with charge roller cleaning wipe, or with clean deionized water and white Chicopee Chix Soft Cloth, being sure to dry wipe the PCR only in one direction. **NOTE:** Insufficient cleaning of the PCR can cause light streaks on copies.
7. Remove and set aside the two drum cleaning blade side seals (J, K).
8. Remove the used drum cleaning blade (L) by removing the two screws that secure it to the cartridge frame. Discard the used drum cleaning blade.
9. Vacuum excess toner from the front and top of the drum unit/cartridge, being careful not to damage the Mylar recovery blade. **NOTE:** A damaged recovery blade will cause toner spots on copies.

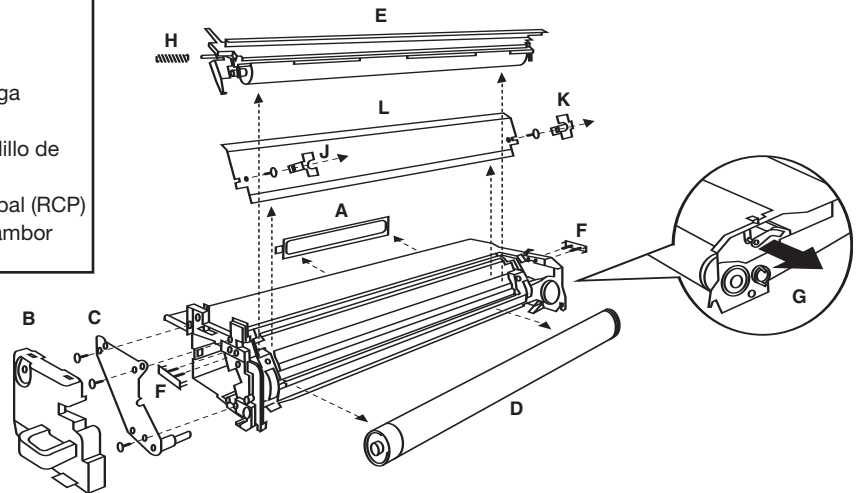
REBUILDING

10. Install the new drum cleaning blade provided in the Katun Rebuild Kit, securing it with the two screws removed in step 8. **NOTE:** DO NOT TOUCH THE URETHANE BLADE SURFACE WHEN REPLACING THE BLADE. **IMPORTANT:** Apply a very light dusting of fresh Kynar powder to the edge of the new drum cleaning blade. APPLYING TOO MUCH KYNAR CAN CAUSE LIGHT STREAKS ON COPIES.
11. Reinstall the two drum cleaning blade side seals (J, K) removed in step 7.
12. Reinstall the positioning spring (H) onto the left end of the cleaning pad actuator, then reinstall the PCR assembly (E), by gently pushing the cleaning pad actuator (directly behind the PCR on the assembly) toward the left end of the drum unit/cartridge while gently pushing the PCR assembly forward. Reattach the PCR cleaning pad actuator arm (G) to the PCR assembly on the right end of the unit and then secure the PCR assembly (E) into the drum unit/cartridge by reinstalling the two PCR assembly retaining pins (F) removed in step 5.
13. **IMPORTANT:** Lightly dust the entire surface of the new Katun OPC drum with Kynar powder. APPLYING TOO MUCH KYNAR CAN CAUSE LIGHT STREAKS ON COPIES. Install the new OPC drum, securing it with the drum retaining pin plate (C) and the three screws removed in step 3. Manually rotate the drum at least one complete revolution to properly distribute Kynar powder, and minimize the likelihood of "blade flip." Then use a soft cloth to lightly wipe any excess Kynar off of the PCR.
14. Reattach the front cover/handle (B) removed in step 2.
15. Reattach the waste toner compartment lid (A) removed in step 1.



Instrucciones de reconstrucción para las unidades de tambor/cartucho Canon GP-200/200 D/200 E/200 F/200 S/210/215/220/225 e ImageRUNNER 200 L/210 E/210 S

- (A) Tapa del compartimiento de desechos de tóner
- (B) Tapa delantera/manija
- (C) Placa del pasador de retención del tambor
- (D) Tambor OPC
- (E) Conjunto del rodillo de carga principal (RCP)
- (F) Pasadores de retención del conjunto del rodillo de carga principal (RCP)
- (G) Brazo accionador de la almohadilla de limpieza del rodillo de carga principal (RCP)
- (H) Resorte de posicionamiento del rodillo de carga principal (RCP)
- (J, K) Obturadores laterales de la lámina de limpieza del tambor
- (L) Lámina de limpieza del tambor



Contenido del kit de reconstrucción:

- (1) Tambor OPC
- (1) Lámina de limpieza del tambor
- (1) Paño de limpieza

Herramientas y materiales recomendados

- Bolsa de polvo Kynar (Ref. Katun 11707200)
- Destornillador Phillips, (Ref. Katun 11009066)
- Aspiradora de servicio técnico para equipo de oficina (Ref. Katun 11737730)
- Paños sin pelusas (Ref. Katun 11707338)

(NOTA: Todas las herramientas y materiales recomendados se pueden obtener en Katun)

DESARMADO

NOTA: Siga estas instrucciones atentamente. La calidad y el rendimiento de la unidad de tambor/cartucho reconstruida GP-200/215 o IR-210 dependerá de la calidad del trabajo y de la condición de la unidad de tambor/cartucho en reconstrucción.

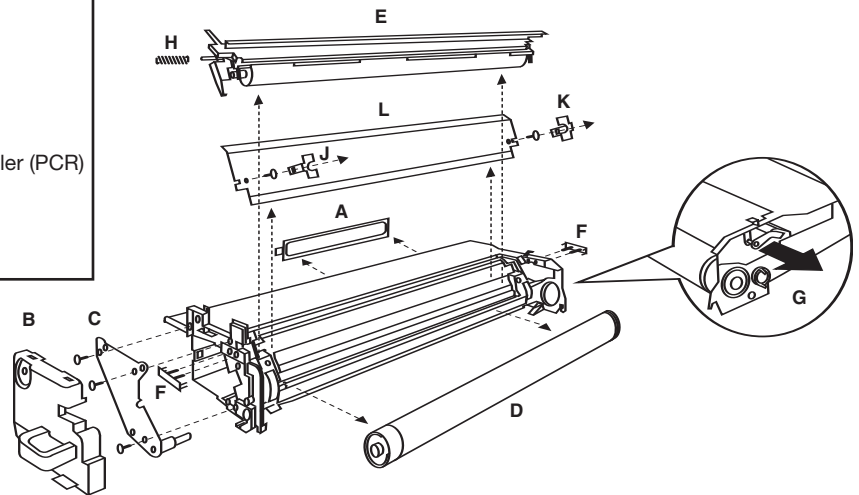
1. Retire la tapa del compartimiento del tóner de desecho (A) ubicada en la parte posterior de la unidad de tambor/cartucho y aspire el tóner de desecho.
2. Retire la tapa delantera/manija (B) elevando cuidadosamente la lengüeta de ajuste ubicada en la parte inferior y la lengüeta de ajuste ubicada en la parte trasera de la tapa delantera/manija.
3. Destornille (tres tornillos) la placa del pasador de retención del tambor (C) y retírela.
4. Retire y deseche el tambor OPC (D) usado.
5. Retire el conjunto del rodillo de carga principal (RCP) (E), para lo cual deberá retirar el pasador de retención del conjunto RCP de ambos extremos de la unidad de tambor/cartucho y retirar el brazo accionador de la almohadilla de limpieza del RCP del conjunto de RCP, ubicado en el lado derecho de la unidad. Empuje suavemente el accionador de la almohadilla de limpieza (ubicado directamente detrás del conjunto de RCP) hacia el extremo izquierdo de la unidad de tambor/cartucho, mientras tira suavemente del conjunto de RCP hacia adelante. **NOTA:** Tenga cuidado de no aflojar el resorte de posicionamiento del RCP (H) ubicado en el extremo izquierdo del accionador de la almohadilla de limpieza.
6. Limpie el rodillo de carga con el paño para rodillo de carga, o con agua desionizada limpia y el paño suave Chicopee Chix, asegurándose de limpiar el RCP en una sola dirección, con un paño seco. **NOTA:** El no limpiar el RCP completamente puede causar que aparezcan rayas claras en las copias.
7. Retire y conserve los obturadores laterales de la lámina de limpieza del tambor (J, K).
8. Destornille y retire la lámina de limpieza del tambor (L), fijada con dos tornillos al marco del cartucho. Deseche la lámina de limpieza del tambor usada.
9. Aspire el exceso de tóner de la parte superior e inferior de la unidad de tambor/cartucho, cuidadosamente para no dañar la lámina de recuperación Mylar. **NOTA:** Si la lámina de recuperación se daña, causará manchas de tóner en las copias.

RECONSTRUCCIÓN

10. Instale la lámina de limpieza del tambor proporcionada en el kit de reconstrucción de Katun, fijándola con los dos tornillos que retiró en el paso 8. **NOTA:** NO TOQUE LA SUPERFICIE DE LA LÁMINA DE URETANO CUANDO LA REEMPLACE. **IMPORTANTE:** Aplique una cantidad muy pequeña de polvo Kynar a la orilla de la lámina de limpieza del tambor nuevo. LA APLICACIÓN DE DEMASIADO POLVO KYNAR PUEDE CAUSAR QUE APAREZCAN RAYAS EN LAS COPIAS.
11. Vuelva a instalar los obturadores laterales de la lámina de limpieza del tambor (J, K) que retiró en el paso 7.
12. Vuelva a instalar el resorte de posicionamiento (H) en el extremo izquierdo del accionador de la almohadilla de limpieza, luego vuelva a instalar el conjunto del RCP (E), empujando suavemente el accionador de la almohadilla de limpieza (directamente detrás del conjunto del RCP) hacia el extremo izquierdo de la unidad de tambor/cartucho mientras empuja suavemente el conjunto del RCP hacia adelante. Vuelva a instalar el brazo accionador de la almohadilla de limpieza del RCP (G) en el conjunto del RCP, en el extremo derecho de la unidad, luego fije el conjunto del RCP (E) en la unidad de tambor/cartucho con los dos pasadores de retención del conjunto del RCP (F) que retiró en el paso 5.
13. **IMPORTANTE:** Cubra ligeramente con polvo Kynar la superficie del nuevo tambor OPC de Katun. LA APLICACIÓN DE DEMASIADO POLVO KYNAR PUEDE CAUSAR QUE APAREZCAN RAYAS EN LAS COPIAS. Instale el nuevo tambor OPC, fijándolo con la placa del pasador de retención del tambor (C) y los tres tornillos que retiró en el paso 3. Gire manualmente el tambor por lo menos una revolución completa para distribuir el polvo Kynar y para reducir la posibilidad de que se voltee la lámina. Luego limpie ligeramente con un paño suave el exceso de polvo Kynar del RCP.
14. Vuelva a instalar la tapa delantera/manija (B) que retiró en el paso 2.
15. Vuelva a instalar la tapa del compartimiento de tóner de desecho (A) que retiró en el paso 1.

Anleitungen zur Grunderneuerung für Canon GP-200/200 D/200 E/200 F/200 S/ 210/215/220/225 und ImageRUNNER 200 L/210 E/210 S Trommeleinheiten/Kartuschen

- (A) Deckel des Abfalltonerfachs
- (B) Frontabdeckung/Griff
- (C) Trommelarretierung/Halterung
- (D) OPC-Trommel
- (E) Ladungsrollereinheit (PCR)
- (F) Ladungsrollereinheit-Arretierklammer (PCR)
- (G) Andruckhebel des Reinigungsfilzes für den Ladungsroller (PCR)
- (H) Positionierungsfeder des Ladungsrollers (PCR)
- (J, K) Seitliche Dichtungen des Trommelwischers
- (L) Trommelwischer



Inhalt des Grunderneuerungskits:

- (1) OPC-Trommel
- (1) Trommelwischer
- (1) Reinigungstuch

Empfohlene Werkzeuge und Materialien

- Kynar Staubbeutel (Katun Art.-Nr. 11707200)
- Kreuzschlitzschraubenzieher, (Katun Art.-Nr. 11009066)
- Servicestaubsauger für Büromaschinen (Katun Art.-Nr. 11737730)
- Flusenfreie Tücher (Katun Art.-Nr. 11707338)

(ANMERKUNG: Alle empfohlenen Werkzeuge und Materialien sind von Katun erhältlich.)

ZERLEGEN

ANMERKUNG: Anweisungen zum Zerlegen der Trommeleinheit sind genau zu befolgen. Die Qualität und Leistungsfähigkeit der grunderneuertem GP-200/215 oder IR-210 Trommeleinheit/Kartusche hängt von der Qualität Ihrer Arbeit und dem Zustand der gebrauchten, grundzuerneuernden, Trommeleinheit/Kartusche ab.

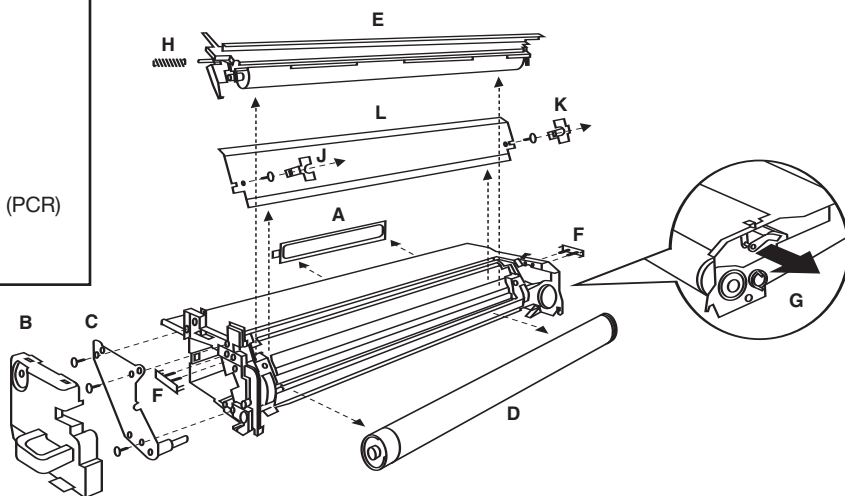
1. Nehmen Sie den Deckel des Abfalltonerfachs (A) von der Rückseite der Trommeleinheit/Kartusche ab, und saugen Sie den Abfalltoner heraus.
2. Entfernen Sie die Frontabdeckung/Griff (B), indem Sie jeweils vorsichtig die Nase des Schnappverschluss vom Boden und der Rückseite der Frontabdeckung/Griff (B) anheben.
3. Nehmen Sie die Trommelarretierung/Halterung (C) ab, indem Sie die drei Schrauben entfernen.
4. Nehmen und entsorgen Sie die gebrauchte OPC-Trommel (D).
5. Entfernen Sie die Ladungsrollereinheit (E), indem Sie die Trommelarretierung/Halterung des Ladungsrollers (F) von jedem Ende der Trommeleinheit/Kartusche entfernen und den Andruckhebel des Reinigungsfilzes für den Ladungsroller (G) an der rechten Seite der Einheit abnehmen. Drücken Sie den Antrieb des Reinigungsfilzes (der sich direkt hinter dem Ladungsroller an der Einheit befindet) vorsichtig in Richtung Frontseite der Trommeleinheit/Kartusche, während Sie gleichzeitig vorsichtig die Ladungsrollereinheit nach vorne ziehen. **ANMERKUNG:** Achten Sie darauf, dass Sie die Positionierungsfeder des Ladungsrollers (H) vom linken Ende des Antriebs des Reinigungsfilzes nicht verlieren.
6. Reinigen Sie die Ladewalze mit dem Reinigungstuch für die Ladewalze oder mit sauberem, vollentsalztem Wasser und einem weichen weißen Chicopee Chix-Tuch. Achten Sie darauf den Ladungsroller nur in eine Richtung trocken zu wischen. **ANMERKUNG:** Ungenügende Reinigung des Ladungsrollers kann zu leichten Streifen auf Kopien führen.
7. Entfernen Sie die beiden seitlichen Dichtungen des Trommelwischers (J, K) und legen Sie diese zur späteren Wiederverwendung zur Seite.
8. Entfernen Sie die den gebrauchten Trommelwischer (L), indem Sie die zwei Schrauben, die ihn mit dem Kartuschenrahmen verbinden, entfernen. Entsorgen Sie den gebrauchten Trommelwischer.
9. Saugen Sie den überschüssigen Toner von der Vorderseite und Oberfläche der Trommeleinheit/Kartusche ab. Achten Sie darauf, den Mylar Tonerauffangstreifen nicht zu beschädigen. **ANMERKUNG:** Ein beschädigter Tonerauffangstreifen verursacht Tonerflecken auf Kopien.

GRUNDERNEUERUNG

10. Installieren Sie den neuen Trommelwischer, der im Katun Grunderneuerungskit enthalten ist. Befestigen Sie ihn mit den zwei Schrauben, die in Schritt 8 entfernt wurden. **ANMERKUNG:** BERÜHREN SIE NICHT DIE WISCHEROBERFLÄCHE AUS URETHAN, WENN DER WISCHER AUSGETAUSCHT WIRD. **WICHTIG:** Tragen Sie eine leichte Schicht frischen Kynar-Puders auf die Kanten des neuen Trommelwischers auf. ZUVIEL KYNAR-PUDER KANN ZU HELLEN STREIFEN AUF DEN KOPIEN FÜHREN.
11. Installieren Sie wieder die zwei seitlichen Dichtungen (J, K) des Trommelwischers, die in Schritt 7 entfernt wurden.
12. Setzen Sie die Positionierungsfeder (H) wieder in das linke Ende des Antriebs des Reinigungsfilzes ein. Installieren Sie dann wieder die Ladungsrollereinheit (E), indem Sie den Antrieb des Reinigungsfilzes (direkt hinter dem Ladungsroller an der Einheit) leicht zum linken Ende der Trommeleinheit/Kartusche schieben, während Sie die Ladungsrollereinheit leicht nach vorne schieben. Befestigen Sie den Andruckhebel des Reinigungsfilzes für den Ladungsroller (G) wieder auf der Ladungsrollereinheit an der rechten Seite der Einheit. Befestigen Sie die Ladungsrollereinheit (E) in die Trommeleinheit/Kartusche indem Sie die zwei Trommelarretierungen/Halterungen des Ladungsrollers (F) wieder installieren, die in Schritt 5 entfernt wurden.
13. **WICHTIG:** Streuen Sie leicht Kynar-Puder auf die gesamte Oberfläche der neuen Katun OPC-Trommel. ZUVIEL KYNAR-PUDER KANN ZU HELLEN STREIFEN AUF DEN KOPIEN FÜHREN. Installieren Sie die neue OPC-Trommel. Befestigen Sie diese mit der Trommelarretierung/Halterung (C) und den drei Schrauben, die in Schritt 3 entfernt wurden. Drehen Sie die Trommel mindestens eine ganze Umdrehung von Hand, um das Kynar-Puder gleichmäßig zu verteilen und die Gefahr des Umschlagens des Trommelwischers zu verringern. Mit Hilfe eines weichen Tuches das überschüssige Kynar-Puder leicht vom Ladungsroller abwischen.
14. Befestigen Sie die Frontabdeckung/Griff (B), die in Schritt 2 entfernt wurde.
15. Befestigen Sie den Deckel des Abfalltonerfaches (A), der in Schritt 1 entfernt wurde.

Instructions pour le reconditionnement des cartouches/unités tambour Canon GP-200/200 D/200 E/200 F/200 S/210/215/220/225 et ImageRUNNER 200 L/210 E/210 S

- (A) Couvercle du compartiment du toner usagé
 (B) Couvercle avant/Poignée
 (C) Plaque de la goupille de retenue du tambour
 (D) Tambour OPC
 (E) Ensemble du rouleau chargeur primaire (PCR)
 (F) Goupilles de retenue de l'ensemble du rouleau chargeur primaire (PCR)
 (G) Bras de l'actionneur du tampon de nettoyage du rouleau chargeur primaire (PCR)
 (H) Ressort de positionnement du rouleau chargeur primaire (PCR)
 (J, K) Joints latéraux de la raclette de nettoyage du tambour
 (L) Raclette de nettoyage du tambour



Le kit de remise en état contient :

- (1) tambour OPC
- (1) raclette de nettoyage du tambour
- (1) chiffon de nettoyage

Outils et matériel recommandés

- Sachet de poudre lubrifiante Kynar (réf. Katun 11707200)
- Tournevis cruciforme, (réf. Katun 11009066)
- Aspirateur d'entretien pour matériel de bureau (réf. Katun 11737730)
- Chiffons sans peluche (réf. Katun 11707338)

(REMARQUE : les outils et le matériel recommandés sont tous disponibles auprès de Katun.)

DEMONTAGE

REMARQUE : suivez ces instructions à la lettre. La qualité et la performance de la cartouche/unité tambour reconditionnée GP-200/215 ou IR-210 dépendront de votre habileté ainsi que de l'état de la cartouche/unité tambour usagée.

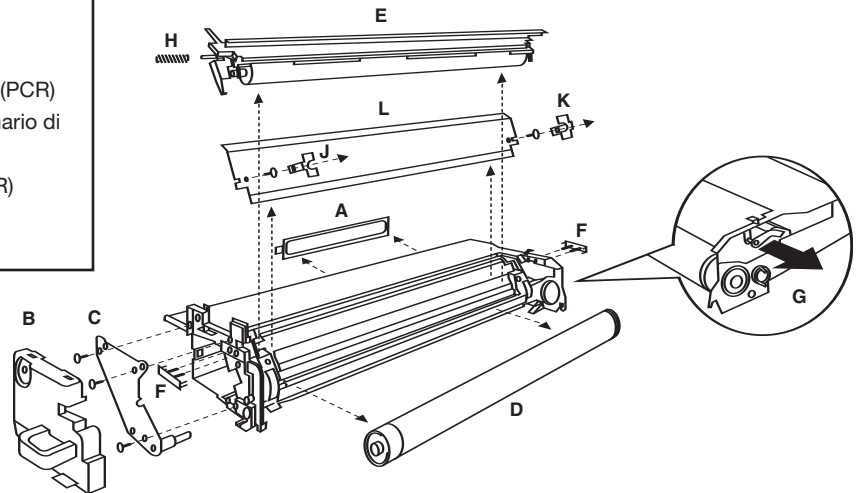
1. Retirez le couvercle du compartiment du toner usagé (A), à l'arrière de la cartouche/unité tambour et aspirez le toner.
2. Retirez l'ensemble couvercle avant/poignée (B) en soulevant délicatement la languette à dé clic située au bas et une languette à dé clic située à l'arrière de l'ensemble couvercle avant/poignée.
3. Déposez la plaque de la goupille de retenue du tambour (C) en retirant trois vis.
4. Retirez puis jetez le tambour OPC usagé (D).
5. Déposez l'ensemble du rouleau chargeur primaire (PCR) (E) en retirant une goupille de retenue de l'ensemble PCR (F) de chaque extrémité de la cartouche/unité tambour et en détachant le bras de l'actionneur du tampon de nettoyage du PCR (G) de l'ensemble PCR, sur la droite. Poussez délicatement l'actionneur du tampon de nettoyage (qui se trouve immédiatement derrière le PCR) vers la gauche de la cartouche/unité tambour tout en tirant doucement l'ensemble PCR vers l'avant. **REMARQUE :** veillez à ne pas perdre le ressort de positionnement du PCR (H) qui se trouve à gauche de l'actionneur du tampon de nettoyage.
6. Nettoyez le rouleau de charge avec le chiffon de nettoyage prévu à cet effet ou avec de l'eau propre et déionisée à l'aide d'un chiffon doux et blanc Chicopee Chix, et en veillant à n'essuyer le PCR que dans un sens seulement. **REMARQUE :** si le PCR n'est pas nettoyé correctement, des barres claires peuvent apparaître sur les copies.
7. Retirez les deux joints latéraux de la raclette de nettoyage du tambour (J, K) et mettez-les de côté.
8. Déposez la raclette de nettoyage du tambour usée (L) en retirant les deux vis qui la retiennent au cadre de la cartouche. Jetez la raclette usée.
9. Aspirez le toner en excès qui peut se trouver sur l'avant et sur le dessus de la cartouche/unité tambour, en veillant à ne pas abîmer la raclette de récupération en Mylar. **REMARQUE :** si la raclette de récupération est endommagée, le toner risque de faire des taches sur les copies.

RECONDITIONEMENT

10. Mettez en place la raclette de nettoyage du tambour neuve qui fait partie du kit de reconditionnement Katun, à l'aide des deux vis retirées à l'étape 8. **REMARQUE :** NE TOUCHEZ PAS LA SURFACE EN URETHANE LORSQUE VOUS REMPLACEZ LA RACLETTE. **IMPORTANT :** pulvérisez une fine couche de poudre lubrifiante Kynar sur le bord de la raclette de nettoyage neuve. UNE COUCHE TROP EPAISSE DE KYNAR RISQUE DE PROVOQUER DES BARRES CLAIRES SUR LES COPIES.
11. Remettez en place les deux joints latéraux de la raclette de nettoyage du tambour (J, K) retirés à l'étape 7.
12. Remettez le ressort de positionnement en place (H) à gauche de l'actionneur du tampon de nettoyage, puis réinstallez l'ensemble PCR (E), en poussant délicatement l'actionneur du tampon de nettoyage (qui se trouve immédiatement derrière le PCR) vers la gauche de la cartouche/unité tambour tout en poussant doucement l'ensemble PCR vers l'avant. Fixez le bras de l'actionneur du tampon de nettoyage du PCR (G) à l'ensemble PCR, à droite de l'appareil, puis fixez l'ensemble PCR (E) dans la cartouche/unité tambour en remettant en place les deux goupilles de retenue de l'ensemble du PCR (F) retirées à l'étape 5.
13. **IMPORTANT :** pulvérisez une fine couche de poudre lubrifiante Kynar sur toute la surface du tambour OPC Katun neuf. UNE COUCHE TROP EPAISSE DE KYNAR RISQUE DE PROVOQUER DES BARRES CLAIRES SUR LES COPIES. Mettez le tambour OPC neuf en place, à l'aide de la plaque de la goupille de retenue du tambour (C) et des trois vis retirées à l'étape 3. Faites tourner manuellement le tambour d'au moins un tour complet pour bien répartir la poudre lubrifiante Kynar et minimisez ainsi les risques de « retour de raclette ». Essuyez ensuite légèrement l'excédent de Kynar du PCR à l'aide d'un chiffon doux.
14. Remettez en place l'ensemble couvercle avant/poignée (B) retiré à l'étape 2.
15. Remettez en place le couvercle du compartiment du toner usagé (A) retiré à l'étape 1.

Istruzioni per la rigenerazione delle unità tamburo/cartucce Canon GP-200/200 D/200 E/200 F/200 S/210/215/220/225 e ImageRUNNER 200 L/210 E/210 S

- (A) Sportello dello scomparto del toner di recupero
- (B) Coperchio frontale/maniglia
- (C) Piastrina dei perni di supporto del tamburo
- (D) Tamburo OPC
- (E) Gruppo del rullo primario di carica (PCR)
- (F) Perni di supporto del gruppo del rullo primario di carica (PCR)
- (G) Braccio di azionamento del feltro di pulizia del rullo primario di carica (PCR)
- (H) Molla di posizionamento del rullo primario di carica (PCR)
- (J, K) Sigilli laterali della lama di pulizia tamburo
- (L) Lama di pulizia tamburo



Contenuto del kit di rigenerazione:

- (1) Tamburo OPC
- (1) Lama di pulizia tamburo
- (1) Pulire con un panno

Strumenti e materiali consigliati

- Busta di polvere Kynar (Codice Katun 11707200)
- Cacciavite a stella Phillips, (Codice Katun 11009066)
- Aspiratore per attrezzature d'ufficio (Codice Katun 11737730)
- Panni non pelosi (Codice Katun 11707338)

(NOTA: tutti gli strumenti ed i materiali consigliati sono disponibili da Katun.)

SMONTAGGIO

NOTA: seguire attentamente le istruzioni che seguono. La qualità e le prestazioni dell'unità tamburo/cartuccia rigenerata GP-200/215 o IR-210 dipenderanno dal Vostro lavoro, oltre che dalle condizioni dell'unità tamburo/cartuccia usata da rigenerare.

1. Rimuovere dalla parte posteriore dell'unità tamburo/cartuccia lo sportello (A) dello scomparto del toner di recupero e aspirare il toner.
2. Rimuovere il gruppo di coperchio frontale/maniglia (B), sollevando attentamente la linguetta a scatto sulla parte inferiore e quella sulla parte posteriore del gruppo di coperchio frontale/maniglia.
3. Rimuovere la piastrina (C) dei perni di supporto del tamburo, svitando tre viti.
4. Rimuovere e gettare il tamburo OPC usato (D).
5. Rimuovere il gruppo del rullo primario di carica (PCR) (E), togliendo un perno di sostegno (F) da ogni estremità dell'unità tamburo/cartuccia e staccando il braccio di azionamento del feltro di pulizia (G) dal gruppo del PCR, sull'estremità destra dell'unità. Spingere delicatamente l'azionamento del feltro di pulizia (che sul gruppo si trova subito dietro il PCR) in direzione dell'estremità destra dell'unità tamburo/cartuccia, spingendo contemporaneamente in avanti il gruppo del PCR. **NOTA:** attenzione a non perdere la molla di posizionamento (H) del PCR, posta sull'estremità destra dell'azionamento del feltro di pulizia.
6. Pulire il rullo di carica con l'apposito panno per la pulizia o con acqua pulita deionizzata e Panno Morbido Chicopee Chix, facendo attenzione ad asciugarlo passando in una sola direzione. **NOTA:** una pulizia insufficiente del PCR può causare strisce chiare sulle copie.
7. Rimuovere e mettere da parte i due sigilli laterali della lama di pulizia tamburo (J, K).
8. Rimuovere la lama di pulizia tamburo (L) usata, svitando le due viti che la fissano alla struttura della cartuccia, e gettarla.
9. Aspirare il toner in eccesso dalla parte frontale e da quella superiore dell'unità tamburo/cartuccia, facendo attenzione a non danneggiare la lama di recupero del Mylar. **NOTA:** una lama di recupero danneggiata può provocare delle macchie di toner sulle copie.

RIGENERAZIONE

10. Installare la nuova lama di pulizia tamburo fornita con il kit di rigenerazione Katun, fissandola con le due viti rimosse nella fase 8. **NOTA:** AL MOMENTO DELLA SOSTITUZIONE, NON TOCCARE LA SUPERFICIE IN URETANO DELLA LAMA. **IMPORTANTE:** applicare una leggerissima spolverata di Kynar nuova sul bordo della nuova lama di pulizia tamburo. **APPLICARE TROPPO POLVERE KYNAR POTREBBE CAUSARE STRISCE CHIARE SULLE COPIE.**
11. Reinstallare i due sigilli laterali della lama di pulizia tamburo (J, K) rimossi nella fase 7.
12. Reinstallare la molla di posizionamento (H) sull'estremità sinistra dell'azionamento del feltro di pulizia; reinstallare quindi il gruppo del PCR (E), spingendo delicatamente l'azionamento del feltro di pulizia (sul gruppo, proprio dietro al PCR) in direzione dell'estremità sinistra dell'unità tamburo/cartuccia, spingendo contemporaneamente in avanti con delicatezza il gruppo del PCR. Fissare nuovamente il braccio di azionamento del feltro di pulizia del PCR (G) al gruppo del PCR, sull'estremità destra dell'unità, e quindi fissare il gruppo del PCR (E) nell'unità tamburo/cartuccia, reinstallando i due perni di sostegno (F) del gruppo del PCR, rimossi nella fase 5.
13. **IMPORTANTE:** spolverare leggermente l'intera superficie del nuovo tamburo OPC Katun con polvere Kynar. **APPLICARE TROPPO POLVERE KYNAR POTREBBE CAUSARE STRISCE CHIARE SULLE COPIE.** Installare il nuovo tamburo OPC, fissandolo alla piastrina dei perni di supporto (C) del tamburo, e avvitare le tre viti rimosse nella fase 3. Ruotare manualmente il tamburo almeno di un giro completo, per distribuire correttamente la polvere Kynar e ridurre il rischio di "ribaltamento lama". Passare poi leggermente con un panno soffice per togliere l'eventuale Kynar in eccesso dal PCR.
14. Fissare nuovamente il gruppo di coperchio frontale/maniglia (B), rimosso nella fase 2.
15. Fissare nuovamente lo sportello dello scomparto del toner di recupero (A), rimosso nella fase 1.

